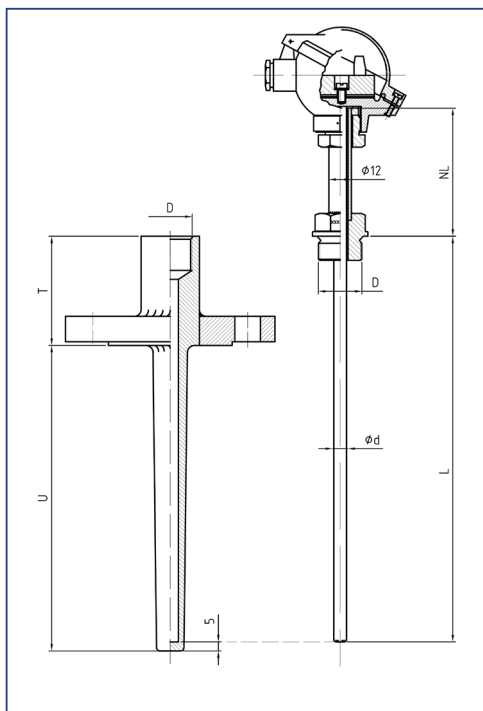


# TER-PKG-78

## Termopara prosta (Typ J, K, N) z króćcem i dodatkową osłoną zewnętrzną



Termopara TER-PKG-78 przeznaczona jest do pomiaru temperatury urządzeń, gazów i cieczy w procesach technologicznych gdzie występują duże ciśnienia, duże zmiany temperatury i agresywne media. Termopara wykonana jest z wkładem wymiennym płaszczowym z dociskiem sprężynowym typu WP-TE-02/PS. Oferujemy wykonanie z jednym lub dwoma przetwornikami w głowicy. Dodatkowa osłona zewnętrzna może występować z kołnierzem do wspawania lub wkręcania, zgodna z kartą katalogową dla osłon.

TYP	Wykonanie
TER-PKG-78	Standardowe - wykonanie zgodne z kartą
TER-PKG-78/ExiM1	Iskrobezpieczne, przeznaczenie górnictwo – wykonanie zgodne z certyfikatem Atex
TER-PKG-78/Exi	Iskrobezpieczne – wykonanie zgodne z certyfikatem Atex
TER-PKG-78/Exe	Budowa wzmocniona- wykonanie zgodne z certyfikatem Atex

## Parametry techniczne termopary

Wkład płaszczowy	Wersja	Zakres pomiarowy - Klasa 1	Charakterystyka	Rodzaj spoiny
1xFe-CuNi (J), 2xFe-CuNi (J) 1xNiCr-NiAl (K), 2xNiCr-NiAl (K) 1xNiCrSi-NiSiMg(N), 2xNiCrSi-NiSiMg (N)	ø 3 ø 4,5	-40°C..+500°C -40°C..+700°C 0°C..+1100°C (- 270°C..+1300°C**)	wg EN 60584-1	izolowana
1xFe-CuNi (J), 2xFe-CuNi (J) 1xNiCr-NiAl (K), 2xNiCr-NiAl (K) 1xNiCrSi-NiSiMg(N), 2xNiCrSi-NiSiMg (N)	ø 6 ø 8	-40°C..+600°C -40°C..+800 (+1000*)°C 0°C..+1100°C (- 270°C..+1300°C**)		uziemiona

\* górna temperatura pracy zależy od warunków środowiska i materiałów rury ochronnej;

\*\*praca krótkotrwała

Średnica osłony dystansowej d	Materiał wg DIN/AISI	Maks. temp. pracy	Króciec D
ø12	1.4571 / 316Ti	+700°C	wg zamówienia (np. M20x1,5, M24x1,5, G1/2", G3/4", 1/2"NPT, 3/4"NPT)
Dodatkowa osłona			Głowica
wg zamówienia, zgodnie z kartą – <i>T-WELL Osłony ciśnieniowe dla termometrów oporowych i termopar</i>			wg zamówienia (np. NA, DANA, DANAW)
			Przetwornik pomiarowy
			wg zamówienia

Istnieje możliwość wykonania odmian nietypowych.

## Sposób zamawiania

TER-PKG-78	<b>A</b>	<b>B</b>	<b>C</b>	<b>D</b>	<b>E</b>	<b>F</b>	<b>G</b>	<b>H</b>	<b>I</b>	<b>J</b>	<b>K</b>
------------	----------	----------	----------	----------	----------	----------	----------	----------	----------	----------	----------

<b>A Wykonanie</b>	
PS	Z wkładem wymiennym
PS/ExiM1	Iskrobezpieczne, przeznaczenie górnictwo z wkładem wymiennym
PS/Exi	Iskrobezpieczne z wkładem wymiennym
PS/Exe	Budowy wzmocnionej z wkł. wymiennym

<b>B Rodzaj termoelementu</b>	
1xJ	Pojedynczy Fe-CuNi
2xJ	Podwójny Fe-CuNi
1xK	Pojedynczy NiCr-NiAl
2xK	Podwójny NiCr-NiAl
1xN	Pojedynczy NiCrSi-NiSiMg
2xN	Podwójny NiCrSi-NiSiMg

<b>C Średnica wkładu płaszczowego d</b>	
3	d= 3 mm
4,5	d= 4,5 mm
6	d= 6 mm
8	d= 8 mm

<b>D Króciec D</b>	
	podać typ

<b>E Długość L</b>	
	podać w [mm]

<b>F Długość odsadzenia NL</b>	
	podać w [mm]

<b>G Głowica</b>	
	podać typ

<b>H Rodzaj spiny</b>	
O	izolowana
Z	uziemiona

<b>I Temperatura pracy</b>	
	podać w °C

<b>J Przetwornik pomiarowy</b>	
	podać typ i zakres temperatury w °C

<b>K Dodatkowa osłona (opcja)</b>	
TW	wg zamówienia, zgodnie z kartą – T-WELL Osłony ciśnieniowe

### Przykład zamawiania

#### TER-PKG-78-PS/Exi-1xK-6-M20x1,5-250-145-NA-O-600

Co oznacza: Termopara w wykonaniu iskrobezpiecznym z wkładem wymiennym, z termoelementem 1x NiCr-NiAl, średnica  $\phi$ 6 mm, gwint króćca M20x1,5, długości wkładu L=250 mm, długość odsadzenia NL=145 mm, głowica NA, spoina izolowana, przeznaczona do pracy w temperaturze do 600°C, bez przetwornika, bez dodatkowej osłony zewnętrznej.