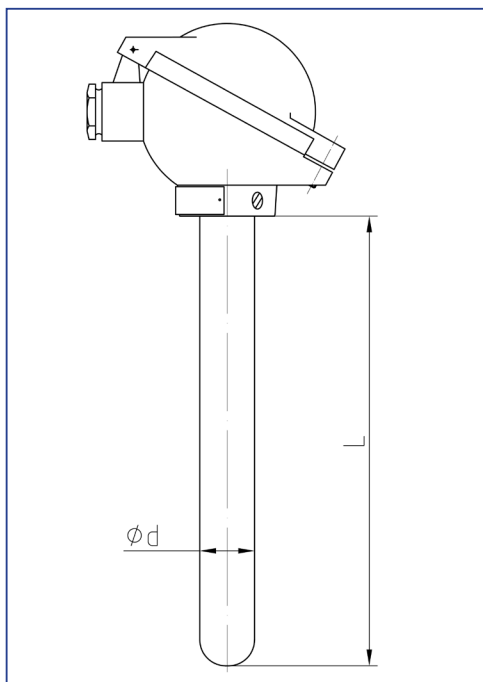




TER-P-10

Termopara prosta (Typ J, K) z osłony żaroodpornej



Termopara prosta TER-P-10 przeznaczona jest do precyzyjnego pomiaru wyższych temperatur w granicach od -40°C do $+1200^{\circ}\text{C}$ w zależności od rodzaju termoelementu i gatunku materiału osłony.

Stosuje się głównie do pomiaru temperatury gazów, cieczy urządzeń i procesów technologicznych o wysokiej temperaturze. Osłona wykonana jest ze stali żaroodpornej.

TYP	Wykonanie
TER-P-10	Standardowe - wykonanie zgodne z kartą
TER-P-10/Exi	Iskrobezpieczne – wykonanie zgodne z certyfikatem Atex
TER-P-10/Exe	Budowa wzmocniona- wykonanie zgodne z certyfikatem Atex

Parametry techniczne termopary

Wkład		Wersja	Zakres pomiarowy - Klasa 1	Charakterystyka	Rodzaj spiny
Zwykły	1xFe-CuNi (J), 2xFe-CuNi (J)	$\phi 3$	$-40^{\circ}\text{C}..+700^{\circ}\text{C}$ $-40^{\circ}\text{C}..+1000^{\circ}\text{C}$	wg PN-EN 60584-1	izolowany
Płaszczowy	1xNiCr-NiAl (K), 2xNiCr-NiAl (K)	$\phi 6, \phi 8$	$-40^{\circ}\text{C}..+800^{\circ}\text{C}$ $-40^{\circ}\text{C}..+1200^{\circ}\text{C}$		uziemiony

Średnica d	Materiał wg DIN/AISI	Maks. temp. pracy	Głowica	Przetwornik pomiarowy
$\phi 20, \phi 22$	1.4841 / 314	$+1150^{\circ}\text{C}$	wg zamówienia (np. DA, DAN, DANAW)	wg zamówienia
$\phi 19.1, \phi 22$	Kanthal AF	$+1400^{\circ}\text{C}$		

Istnieje możliwość wykonania odmian nietypowych.



ALF-SENSOR Sp. J.
siedziba : ul. Narcyzowa 3, 31-342 Kraków
zakład produkcyjny: ul. Krakowska 294, 32-080 Zabierzów

Telefon: (+48) 12 258 08 40 | Fax: (+48) 12 258 08 48 | E-mail: biuro@alf-sensor.com.pl

www.alf-sensor.pl

© Copyright ALF-SENSOR Sp. J. , 2015

Sposób zamawiania

TER-P-10	A	B	C	D	E	F	G	H	I	J
----------	----------	----------	----------	----------	----------	----------	----------	----------	----------	----------

A Wykonanie	
U	Z wkładem niewymiennym
PS	Z wkładem wymiennym
PS/Exi	Iskrobezpieczne z wkładem wymiennym
PS/Exe	Budowy wzmocnionej z wkł. wymiennym

B Rodzaj termoelementu	
1xJ	Pojedynczy Fe-CuNi
2xJ	Podwójny Fe-CuNi
1xK	Pojedynczy NiCr-NiAl
2xK	Podwójny NiCr-NiAl

C Średnica wkładu	
6	d= 6 mm
8	d= 8 mm

D Średnica osłony d	
19,1	d= 19,1 mm
20	d= 20 mm
22	d= 22 mm

E Długość osłony L	
	podać w [mm]

F Materiał osłony	
1.4841	1.4841 / 314
Kanthal	Kanthal AF

G Głowica	
	podać typ głowicy

H Rodzaj spoiny	
O	izolowana
Z	uziemiona

I Temperatura pracy	
	podać w °C

J Przetwornik pomiarowy	
	podać typ i zakres temperatury w °C

Przykład zamawiania

TER-P-10-PS-1xK-6-20-400-1.4841-DAN-O-1000

co oznacza: Termopara prosta w wykonaniu z wkładem wymiennym, z termoelementem 1 x NiCr-NiAl, średnica wkładu $\varnothing 6$ mm, średnica osłony $\varnothing 20$ mm, długość L=400 mm, materiał 1.4841, głowica typu DAN, spoina izolowana, temperatura pracy do 1000°C, bez przetwornika