



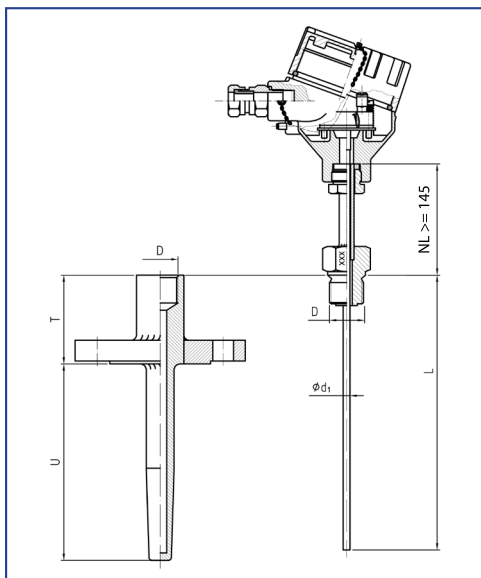
# TER-Exd-PKG/PF-239

## Termopara ognioszczelna z osłoną kołnierzową zgodna z ATEX

Termopara TER-Exd-PKG/PF-239 oznaczenie Ex II 2 G Ex db IIC T\* Gb przeznaczona do pomiaru temperatury w atmosferze gazów w strefie 1 lub 2 i może współpracować z obwodem nieiskrobezpiecznym.

Termopara TER-Exd-PKG/PF-239 oznaczenie II 1/2 D Ex ta IIIC T\* °C Da/Db przeznaczona do pomiaru temperatury w atmosferze pyłów i może współpracować z obwodem nieiskrobezpiecznym.

Głowica ognioszczelna może posiadać 1 lub 2 dławiki kablowe, oraz może być wyposażona w kostkę zaciskową lub przetwornik pomiarowy.



### Parametry techniczne

Wkład płaszczowy	Zakres pomiarowy – Klasa 1	Charakterystyka	Rodzaj spoiny
1xFe-CuNi (J), 2xFe-CuNi (J)	-40°C..(+750°C)*	wg EN 60584-1	Izolowana
1xNiCr-NiAl (K), 2xNiCr-NiAl (K)	-40°C..(+1000°C)*		
1xCu-CuNi(T), 2xCu-CuNi(T)	-40°C..(+350°C)*		
1xNiCrSi-NiSiMg(N), 2xNiCrSi-NiSiMg(N)	-40°C..(+1000°C)*		
1xNiCr-CuNi(E), 2xNiCr-CuNi(E)	-40°C..(+900°C)*		

\* górna temperatura pracy zależy od warunków środowiska i materiałów rury ochronnej

Średnica wkładu $d_1$ [mm]	Długość L [mm]	Kołnierz osłony dodatkowej	Króciec D
$\varnothing 6, \varnothing 8$	wg zamówienia (max L dla osłony T-well do 1100 mm)	wg zamówienia (np. DN25 PN40 B1 wg DIN1092-1; 2"150 RF wg ASME B16,5)	wg zamówienia (np. M12x1,5; M18x1,5; M20x1,5; M24x1,5 G1/2"; G3/4"; 1/2"NPT; 3/4"NPT)

Głowica	Zakres temperatury otoczenia (w zależności od uszczelnienia głowicy)	Dławik kablowy	Przeznaczenie	Przetwornik pomiarowy
XD-AHH; XD-AD; XD-ADwin; XD-AHwin; XD-SD; XD-SB; XD-SH	-50°C..+150°C (o-ring silikon); -50°C..+85°C (o-ring silikon z wżniakiem); -20°C..+200°C (o-ring fluoroelastomer)	Typ 501/421 Typ 501/453	dla kabli zwykłych dla kabli opancerzonych	bez przetwornika z kostką zaciskową; z przetwornikiem

Dodatkowa osłona
wg zamówienia, zgodnie z kartą – T-WELL Osłony ciśnieniowe

Istnieje możliwość wykonania odmian nietypowych.



ALF-SENSOR Sp. J.  
siedziba : ul. Narcyzowa 3, 31-342 Kraków  
zakład produkcyjny: ul. Krakowska 294, 32-080 Zabierzów

Telefon: (+48) 12 258 08 40 | Fax: (+48) 12 258 08 48 | E-mail: biuro@alf-sensor.com.pl

www.alf-sensor.pl

© Copyright ALF-SENSOR Sp. J. , 2017

## Sposób zamawiania

TER-Exd-PKG/ PF-239	<b>A</b>	<b>B</b>	<b>C</b>	<b>D</b>	<b>E</b>	<b>F</b>	<b>G</b>	<b>H</b>	<b>I</b>	<b>J</b>	<b>K</b>	<b>L</b>	<b>M</b>
------------------------	----------	----------	----------	----------	----------	----------	----------	----------	----------	----------	----------	----------	----------

<b>A Rodzaj termoelementu</b>	
1xJ	Pojedynczy Fe-CuNi
2xJ	Podwójny Fe-CuNi
1xK	Pojedynczy NiCr-NiAl
2xK	Podwójny NiCr-NiAl
1xT	Pojedynczy Cu-CuNi
2xT	Podwójny Cu-CuNi
1xN	Pojedynczy NiCrSi-NiSiMg
2xN	Podwójny NiCrSi-NiSiMg
1xE	Pojedynczy NiCr-CuNi
2xE	Podwójny NiCr-CuNi

<b>B Średnica wkładu płaszczowego <math>d_1</math></b>	
6	$d_1 = 6 \text{ mm}$
8	$d_1 = 8 \text{ mm}$

<b>C Długość zanurzeniowa L</b>	
	<p>podać w [mm]</p> <p>(max L do 1100 mm)</p>

<b>D Materiał rury dystansowej i króćca</b>	
1.4571	1.4571 / 316Ti
1.4841	1.4841 / 314
2.4602	2.4602 / Hastelloy C22

<b>E Króciec D</b>	
	podać typ

<b>F Kołnierz osłony dodatkowej</b>	
	podać typ

<b>G Długość odsadzenia NL (NL<math>\geq</math>145 mm)</b>	
	podać w [mm]

<b>H Głowica</b>	
	podać typ

<b>I Dławik kablowy ognioszczelny</b>	
1x 501/421	1x typ 501/421
2x 501/421	2x typ 501/421
1x 501/453	1x typ 501/453
2x 501/453	2x typ 501/453

<b>J Temperatura pracy</b>	
	podać w °C

<b>K Przetwornik pomiarowy</b>	
	podać typ i zakres temperatury w °C

<b>L Strefa zagrożenia</b>	
Strefa 1	Obwód nieiskrobezpieczny
Strefa 20/21	Obwód nieiskrobezpieczny

<b>M Osłona dodatkowa</b>	
TW	wg zamówienia, zgodnie z kartą – T-WELL Osłony ciśnieniowe

### Przykład zamawiania

#### TER-Exd-PKG/PF-239-1xK-8-350-1.4571-1/2NPT-DN50PN40B1-145-XD-AD-1x501/421-400-TW

Co oznacza: Termopara wykonanie ognioszczelne, z termoelementem 1xNiCr-NiAl, śr. płaszczka  $\varnothing 8 \text{ mm}$ , dł. osłony L=350mm, mat. 1.4571, króciec 1/2"NPT, kołnierz osłony dodatkowej DN50PN40 B1, dł. odsadzenia NL=145 mm, głowica typu XD-AD, dławik kablowy 1x typ 501/421, temp. pracy do 400°C, bez przetwornika, z dodatkową osłoną wg karty kat. „T-WELL Osłony ciśnieniowe”.