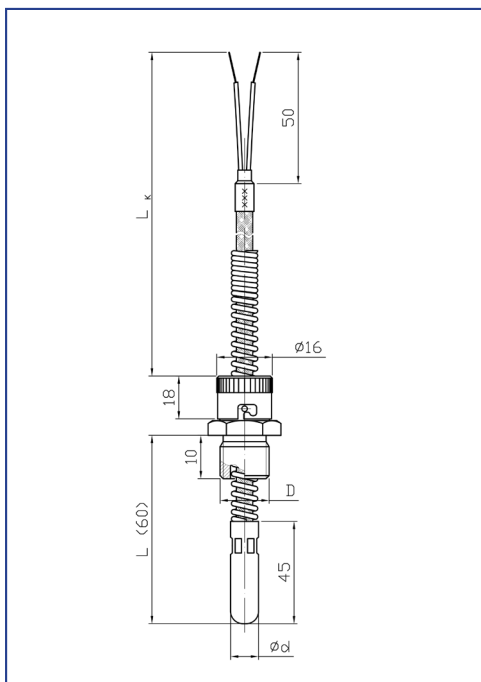




TOP-PZKbm-23

Termometr oporowy Pt100 zatraskowy



Termometr oporowy zatraskowy TOP-PZKbm-23 przeznaczony jest do pomiaru temperatury łożysk, cylindrów, form wtryskowych i wulkanizacyjnych jak i płyt grzejnych, z wykorzystaniem rezystora 1xPt100.

Mocowanie zatraskowe bagnetowe umożliwia szybkie założenie, wymianę i demontaż termometru.

TYP	Wykonanie
TOP-PZKbm-23	Standardowe - wykonanie zgodne z kartą
TOP-PZKbm-23/ExiM1	Iskrobezpieczne, przeznaczenie górnictwo – wykonanie zgodne z certyfikatem Atex
TOP-PZKbm-23/Exi	Iskrobezpieczne – wykonanie zgodne z certyfikatem Atex
TOP-PZKbm-23/Exe	Budowa wzmocniona – wykonanie zgodnie z certyfikatem Atex

Parametry techniczne termometru

Rezystor pomiarowy	Wersja	Charakterystyka	Zakres pomiarowy (zwykła / *wstrząsoodporna)	Klasa dokładności	Dopuszczalny prąd pomiarowy	Układ połączeń
1xPt100 / 2xPt100	Zwykła / *Wstrząsoodporna	wg PN-EN -60751	-50°C..+400°C / *(-50°C..+400°C)	B	8 mA	2,3,4 przewodowy
			-50°C..+400°C / *(-50°C..+300°C)	A	5 mA	
			-50°C..+250°C / *(0°C..+150°C)	1/3B (AA)	3 mA	3, 4 przewodowy

Średnica rury ochronnej d	Materiał wg DIN/AISI	Długość L [mm]	Gwint króćca D	Materiał wg DIN/AISI
ø4, ø5, ø6	1.4571/316Ti	wg zamówienia	wg zamówienia (np. M14x1,5, M16x1,5, M20x1,5, G1/2")	1.4571/316Ti
	MO59/CuZn39Pb2			

Układ	Średnica przewodu	Typ	Skład	Maks. temp. pracy
2 przewodowy	ø 2,9	L2GGD-2x0,22mm ²	wł. szklane, wł. szklane, oplot	+400°C
3, 4 przewodowy	ø 3,1	L4GGD-4x0,22mm ²	wł. szklane, wł. szklane, oplot	+400°C
3, 4 przewodowy	ø 3,2	L4TT-4x0,22mm ²	teflon, teflon	+260°C
3, 4 przewodowy	ø 4,4	L4TDS-4x0,25mm ²	teflon, oplot, silikon	+180°C

Istnieje możliwość wykonania odmian nietypowych.



ALF-SENSOR Sp. J.
siedziba : ul. Narcyzowa 3, 31-342 Kraków
zakład produkcyjny: ul. Krakowska 294, 32-080 Zabierzów

Telefon: (+48) 12 258 08 40 | Fax: (+48) 12 258 08 48 | E-mail: biuro@alf-sensor.com.pl

www.alf-sensor.pl

© Copyright ALF-SENSOR Sp. J. , 2015

Sposób zamawiania

TOP-PZKbm-23	A	B	C	D	E	F	G	H	I	J	K
--------------	----------	----------	----------	----------	----------	----------	----------	----------	----------	----------	----------

A Wykonanie	
-	Standardowe
/ExiM1	Iskrobezpieczne, przeznaczenie górnictwo
/Exi	Iskrobezpieczne
/Exe	Budowy wzmocnionej

B Rodzaj rezystora	
1xPt100	Pojedynczy Pt100
2xPt100	Podwójny Pt100

C Klasa dokładności	
B	B
A	A
1/3B (AA)	1/3B (AA)

D Średnica d	
4	d= 4 mm
5	d= 5 mm
6	d= 6 mm

E Materiał osłony	
1.4571	1.4571 / 316Ti
M59	MO59/CuZn39Pb2
INNY	wg zamówienia

F Gwint króćca D	
	podać typ

G Długość zanurzeniowa L	
	podać w [mm]

H Układ połączeń i typ przewodu	
2p-L2GGD	2 przewodowy (L2GGD-2x0,22mm ²)
3p-L4GGD	3 przewodowy (L4GGD-4x0,22mm ²)
4p-L4GGD	4 przewodowy (L4GGD-4x0,22mm ²)
3p-L4TT	3 przewodowy (L4TT-4x0,22mm ²)
4p-L4TT	4 przewodowy (L4TT-4x0,22mm ²)
3p-L4TDS	3 przewodowy (L4TDS-4x0,25mm ²)
4p-L4TDS	4 przewodowy (L4TDS-4x0,25mm ²)

I Długość przewodu L_k	
	podać w [mm]

J Temperatura pracy	
	podać w °C

K Wersja	
Z	Zwykła (rezystor ceramiczny)
W	Wstrząsoodporna (rez. cienkowarstwowy)

Przykład zamawiania

TOP-PZKbm-23-1xPt100-A-4-M59-M12x1-80-3p-L4TT-2000-Z

co oznacza: Termometr oporowy zatrzaskowy, wykonanie podstawowe, z rezystorem 1xPt100 klasy A, średnica osłony \varnothing 4 mm materiał M59, gwint króćca M12x1, długość L=80mm, układ połączeń 3-przewodowy, przewód typu L4TT (teflon, teflon) o długości L_k=2000 mm, zwykła wersja czujnika (rezystor ceramiczny).