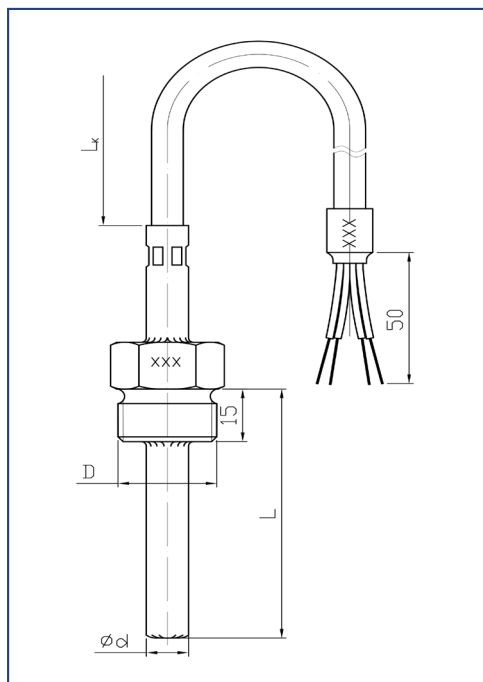




TOP-PKGKbm-21

Termometr oporowy Pt100 z króćcem i przewodem



Termometr oporowy typ TOP-PKGKbm-21 z króćcem i przewodem, przeznaczony jest do pomiaru temperatury w urządzeniach, agregatach i elementach maszyn.

Króciec gwintowany umożliwia łatwe i pewne mocowanie termometru do gniazda pomiarowego. Czujnik ma szerokie zastosowanie m.in. w mediach agresywnych. Przewód odporny na wysoką temperaturę umożliwia dokonanie pomiaru w temp. do +400°C.

TYP	Wykonanie
TOP-PKGKbm-21	Standardowe - wykonanie zgodne z kartą
TOP-PKGKbm-21/ExiM1	Iskrobezpieczne, przeznaczenie górnictwo – wykonanie zgodne z certyfikatem Atex
TOP-PKGKbm-21/Exi	Iskrobezpieczne – wykonanie zgodne z certyfikatem Atex

Parametry techniczne termometru

Rezystor pomiarowy	Wersja	Charakterystyka	Zakres pomiarowy (zwykła / *wstrząsoodporna)	Klasa dokładności	Dopuszczalny prąd pomiarowy	Układ połączeń
1xPt100 / 2xPt100	Zwykła / *Wstrząsoodporna	wg PN-EN -60751	-200°C..+600°C / *(-70°C..+500°C) -100°C..+450°C / *(-50°C..+300°C) -50°C..+250°C / *(0°C..+150°C)	B A 1/3B (AA)	8 mA 5 mA 3 mA	2,3,4 przewodowy 3, 4 przewodowy

Średnica osłony d	Materiał wg DIN/AISI	Długość L [mm]	Króciec D
ø4, ø5, ø6, ø8, ø9, ø10	np. 1.4571/316Ti	wg zamówienia	wg zamówienia (np. M10x1, M12x1, M20x1,5, G1/2", G1/4", G3/8")

Układ	Średnica przewodu	Typ	Skład	Maks. temp. pracy
2 przewodowy	ø 2,9	L2GGD-2x0,22mm2	wł. szklane, wł. szklane, oplot	+400°C
3, 4 przewodowy	ø 3,1	L4GGD-4x0,22mm2	wł. szklane, wł. szklane, oplot	+400°C
2 przewodowy	ø 4,2	L2TS-2x0,34mm2	teflon, silikon	+180°C
3, 4 przewodowy	ø 4,3	L4TS-4x0,22mm2	teflon, silikon	+180°C
3, 4 przewodowy	ø 2,9	L4TT-4x0,22mm2	teflon, teflon	+260°C
2x 3 przewodowy	ø 3,8	L6TT-6x0,22mm2	teflon, teflon	+260°C
2 przewodowy	ø 4,3	L2SDS-2x0,25mm2	silikon, oplot, silikon	+180°C
3, 4 przewodowy	ø 4,4	L4TDS-4x0,25mm2	teflon, oplot, silikon	+180°C
3, 4 przewodowy	ø 4,0	L4TFDT-4x0,22mm2	teflon, folia, oplot, teflon	+260°C

Istnieje możliwość wykonania odmian nietypowych.



ALF-SENSOR Sp. J.
siedziba : ul. Narcyzowa 3, 31-342 Kraków
zakład produkcyjny: ul. Krakowska 294, 32-080 Zabierzów

Telefon: (+48) 12 258 08 40 | Fax: (+48) 12 258 08 48 | E-mail: biuro@alf-sensor.com.pl

www.alf-sensor.pl

© Copyright ALF-SENSOR Sp. J. , 2015

Sposób zamawiania

TOP-PKGKbm-21	A	B	C	D	E	F	G	H	I	J	K
---------------	----------	----------	----------	----------	----------	----------	----------	----------	----------	----------	----------

A Wykonanie	
-	Standardowe
/ExiM1	Iskrobezpieczne, przeznaczenie górnictwo
/Exi	Iskrobezpieczne

B Rodzaj rezystora	
1xPt100	Pojedynczy Pt100
2xPt100	Podwójny Pt100

C Klasa dokładności	
B	B
A	A
1/3B (AA)	1/3B (AA)

D Średnica osłony d	
4	d= 4 mm
5	d= 5 mm
6	d= 6 mm
8	d= 8 mm
9	d= 9 mm
10	d= 10 mm

E Gwint króćca D	
	podać typ

F Materiał osłony	
1.4571	1.4571 / 316Ti
INNY	wg zamówienia

G Długość osłony L	
	podać w [mm]

H Układ połączeń i typ przewodu	
2p-L2GGD	2 przewodowy (L2GGD-2x0,22mm ²)
3p-L4GGD	3 przewodowy (L4GGD-4x0,22mm ²)
4p-L4GGD	4 przewodowy (L4GGD-4x0,22mm ²)
2p-L2TS	2 przewodowy (L2TS-2x0,34mm ²)
3p-L4TS	3 przewodowy (L4TS-4x0,22mm ²)
4p-L4TS	4 przewodowy (L4TS-4x0,22mm ²)
3p-L4TT	3 przewodowy (L4TT-4x0,22mm ²)
4p-L4TT	4 przewodowy (L4TT-4x0,22mm ²)
2x3p-L6TT	2x3 przewodowy (L6TT-6x0,22mm ²)
2p-L2SDS	2 przewodowy (L2SDS-2x0,25mm ²)
3p-L4TDS	3 przewodowy (L4TDS-4x0,25mm ²)
4p-L4TDS	4 przewodowy (L4TDS-4x0,25mm ²)
3p-L4TFDT	3 przewodowy (L4TFDT-4x0,22mm ²)
4p-L4TFDT	4 przewodowy (L4TFDT-4x0,22mm ²)

I Długość przewodu L_k	
	podać w [mm]

J Temperatura pracy	
	podać w °C

K Wersja	
Z	Zwykła (rezystor ceramiczny)
W	Wstrząsoodporna (rez. cienkowarstwowy)

Przykład zamawiania

TOP-PKGKbm-21-1xPt100-A-6-M20x1,5-1.4571-250-3p-L4TS-2000-Z

co oznacza: Termometr oporowy z króćcem i przewodem przyłączeniowym w wykonaniu normalnym, z rezystorem 1 x Pt100 klasy A, średnica osłony ϕ 6 mm, gwint króćca M20x1,5, materiał 1.4571, długość L=250mm, w układzie połączeń 3-przewodowym, przewód typu L4TS (teflon, silikon) o długości L_k=2000mm, zwykła wersja czujnika (rezystor ceramiczny).