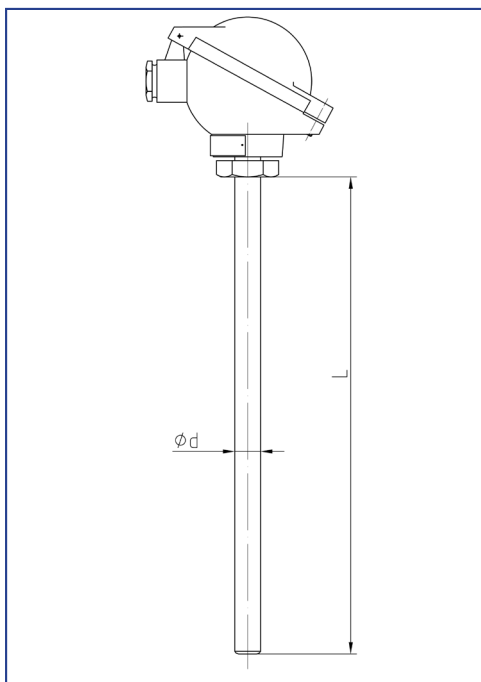




TOP-PD-03

Termometr oporowy Pt100



Termometr oporowy prosty typu TOP-PD-03 o dobrych właściwościach dynamicznych przeznaczony jest do pomiaru temperatury urządzeń, gazów i cieczy w procesach technologicznych o dużych zmianach temperatury, gdzie zależy nam na szybkiej reakcji termometru. Zapewnia to cienkościenna osłona ze stali stopowej. Termometr stosowany jest w zakresie temperatur od -200°C do +600°C. Termometr może być wyposażony w uchwyt zaciskowy UZG-47

TYP	Wykonanie
TOP-PD-03	Standardowe - wykonanie zgodne z kartą
TOP-PD-03/ExiM1	Iskrobezpieczne, przeznaczenie górnictwo – wykonanie zgodne z certyfikatem Atex
TOP-PD-03/Exi	Iskrobezpieczne – wykonanie zgodne z certyfikatem Atex
TOP-PD-03/Exe	Budowa wzmocniona – wykonanie zgodnie z certyfikatem Atex

PARAMETRY TECHNICZNE TERMOMETRU

Rezystor pomiarowy	Wersja	Charakterystyka	Zakres pomiarowy (zwykła / *wstrząsoodporna)	Klasa dokładności	Dopuszczalny prąd pomiarowy	Układ połączeń
1xPt100 / 2xPt100	Zwykła / *Wstrząsoodporna	wg PN-EN -60751	-200°C..+600°C / *(-70°C..+500°C)	B	8 mA	2,3,4 przewodowy
			-100°C..+450°C / *(-50°C..+300°C)	A	5 mA	3, 4 przewodowy
			-50°C..+250°C / *(0°C..+150°C)	1/3B (AA)	3 mA	

Średnica d	Materiał wg DIN/AISI	Długość L
ø 6, ø 10, ø 12	1.4404 / 316L	wg zamówienia
ø 4, ø 6, ø 8, ø 9, ø 10, ø 11, ø 12, ø 15	1.4571 / 316Ti	
ø 10, ø 11, ø 15	1.7335 / A182 Grade F11	
ø 12, ø 13,7	2.4602 / Hastelloy C22	

Do głowic typu	Przetwornik pomiarowy
wg zamówienia (np. NA, DAN, DANAW, MA)	wg zamówienia
Uchwyt zaciskowy gwintowany UZG-47	
wg zamówienia, wg karty katalogowej- UZG-47	

Istnieje możliwość wykonania odmian nietypowych.



ALF-SENSOR Sp. J.
siedziba : ul. Narcyzowa 3, 31-342 Kraków
zakład produkcyjny: ul. Krakowska 294, 32-080 Zabierzów

Telefon: (+48) 12 258 08 40 | Fax: (+48) 12 258 08 48 | E-mail: biuro@alf-sensor.com.pl

www.alf-sensor.pl

© Copyright ALF-SENSOR Sp. J. , 2015

Sposób zamawiania

TOP-PD-03	A	B	C	D	E	F	G	H	I	J	K
-----------	----------	----------	----------	----------	----------	----------	----------	----------	----------	----------	----------

A Wykonanie	
U	Z wkładem niewymiennym
PS	Z wkładem wymiennym
PS/ExiM1	Iskrobezpieczne, przeznaczenie górnictwo z wkładem wymiennym
PS/Exi	Iskrobezpieczne z wkładem wymiennym
PS/Exe	Budowy wzmocnionej z wkł. wymiennym

B Rodzaj rezystora	
1xPt100	Pojedynczy
2xPt100	Podwójny

C Klasa dokładności	
B	B
A	A
1/3B	1/3B (AA)

D Układ połączeń	
2p	2 przewodowy
3p	3 przewodowy
4p	4 przewodowy

E Średnica osłony	
4	d= 4 mm
6	d= 6 mm
8	d= 8 mm
9	d= 9 mm
10	d= 10 mm
11	d= 11 mm
12	d= 12 mm
13,7	d= 13,7 mm
15	d= 15 mm

F Długość osłony L	
	podać w [mm]

G Materiał osłony	
1.4571	1.4571 / 316Ti
1.7335	1.7335 / A182 Grade F11
2.4602	2.4602 / Hastelloy C22

H Głowica	
	podać typ głowicy

I Temperatura pracy	
	podać w °C

J Przetwornik pomiarowy	
	podać typ i zakres temperatury w °C

K Wersja czujnika	
Z	Zwykła (rezystor ceramiczny)
W	Wstrząsoodporna (rez. cienkowarstwowy)

Przykład zamawiania

TOP-PD-03-PS-1xPt100-B-2p-10-250-1.4571-NA-400-Z

co oznacza: Termometr oporowy w wykonaniu z wkładem wymiennym, z rezystorem pojedynczym kl. B, w układzie dwuprzewodowym, średnica osłony \varnothing 10, długość osłony 250 mm, materiał 1.4571, głowica typu NA, temp. pracy 400°C, bez przetwornika, zwykła wersja czujnika (rezystor ceramiczny).