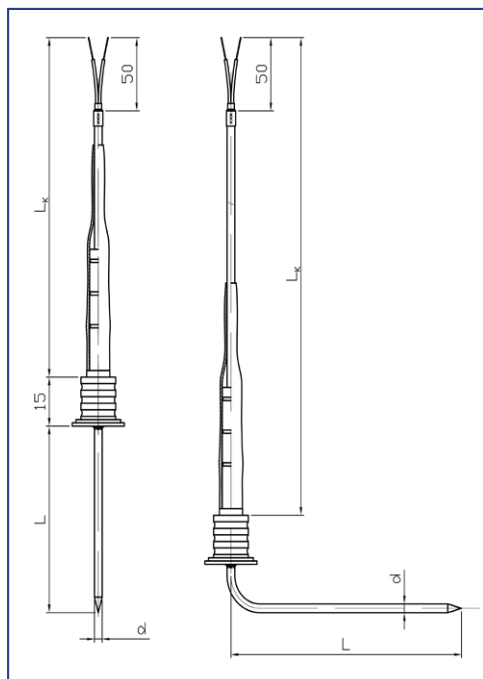


TOP-Sp(P/K)Kbm-19



Termometr oporowy Pt100, specjalny prosty - TOP-SpPKbm-19 oraz kątowy - TOP-SpKKbm-19

Termometr oporowy prosty specjalny typ TOP-SpPKbm-19 i kątowy specjalny typ TOP-SpKKbm-19 służy do pomiaru temperatury różnych mediów. Znajduje zastosowanie przede wszystkim w przemyśle farmaceutycznym do pomiaru temperatury w autoklawach.

Termometr ma zapewnioną dużą szczelność połączenia kabla z wkładem pomiarowym, dzięki wypełnieniu silikonem. Zastosowana osłona (stal 1.4404), ma szerokie zastosowanie w różnych mediach. Jest dopuszczana do stosowania w przemyśle spożywczym.

Parametry techniczne termometru

Rezystor pomiarowy	Wersja	Charakterystyka	Zakres pomiarowy (zwykła / *wstrząsoodporna)	Klasa dokładności	Dopuszczalny prąd pomiarowy	Układ połączeń
1xPt100 / 2xPt100	Zwykła / *Wstrząsoodporna	wg EN-60751	-50°C..+250°C / *(-50°C..+250°C)	B	8 mA	2, 3, 4 przewodowy
			-50°C..+250°C / *(0°C..+150°C)	A	5 mA	3, 4 przewodowy
				1/3B (AA)	3 mA	

Średnica osłony d	Materiał wg DIN/AISI	Długość L [mm]
d	1.4404/316L	wg zamówienia

Układ	Średnica	Typ	Skład	Maks. temp. pracy	Długość L [mm]
2x 4 przewodowy	ø5,8	L8TS-8x0,22mm2	teflon, silikon	+180°C	wg zamówienia
3, 4 przewodowy	ø5,2	L4TS-4x0,25mm2			
3, 4 przewodowy	ø4	L4TFDT-4x0,22mm2	teflon, folia, opłot, teflon	+260°C	

Istnieje możliwość wykonania odmian nietypowych.

Sposób zamawiania

TOP- Sp	A	Kbm-19	B	C	D	E	F	G	H	I	J
---------	----------	--------	----------	----------	----------	----------	----------	----------	----------	----------	----------

A Wykonanie	
P	Proste
K	Kątowe

B Rodzaj rezystora	
1xPt100	Pojedynczy
2xPt100	Podwójny

C Klasa dokładności	
B	B
A	A
1/3B (AA)	1/3B (AA)

D Średnica osłony d	
4	d= 4 mm

E Długość L	
	podać w [mm]

F Materiał osłony	
1.4571	1.4571/316Ti

G Układ połączeń i typ przewodu	
2x4p-L8TS	2x 4 przewodowy (L8TS-2x0,22mm ²)
3p-L4TS	3 przewodowy (L4TS-2x0,25mm ²)
4p-L4TS	4 przewodowy (L4TS-2x0,25mm ²)
3p-L4TFDT	3 przewodowy (L4TFDT-4x0,22mm ²)
4p-L4TFDT	4 przewodowy (L4TFDT-4x0,22mm ²)

H Długość przewodu L_k	
	podać w [mm]

I Temperatura pracy	
	podać w °C

J Wersja	
Z	Zwykła (rezystor ceramiczny)
W	Wstrząsoodporna (rez. cienkowarstwowy)

Przykład zamawiania

TOP-SpPKbm-19-1xPt100-A-4-150-1.4571-3p-L4TS-1000-150-Z

co oznacza: Termometr oporowy prosty specjalny z rezystorem 1xPt100, klasa A, średnica osłony d=Ø 4mm, długość osłony L=150 mm, materiał 1.4571, w układzie połączeń 3-przewodowym, przewód typu L4TS (teflon, silikon) o długości L_k=1000 mm, temp. pracy do 150°C, zwykła wersja czujnika (rezystor ceramiczny).