



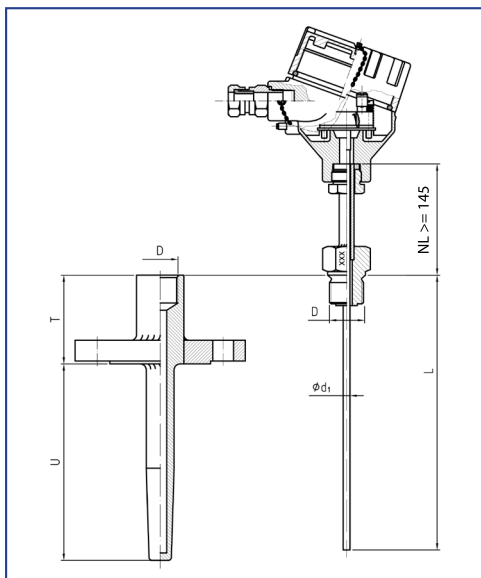
TOP-Exd-PKG/PF-237

Termometr oporowy Pt100 ognioszczelny z osłoną kołnierzową zgodny z ATEX

Termometr oporowy typ TOP-Exd-PKG/PF-237 oznaczenie II 2 G Ex db IICT* Gb przeznaczony jest do pomiaru temperatury w strefie 1 lub 2 i może współpracować z obwodem nieiskrobezpiecznym.

Termometr TOP-Exd-PKG/PF-237 oznaczenie II 1/2 Ex D ta IIIC T*°C Da/Db do użytku w środowisku pyłowym obszarze z nieiskrobezpiecznym układem połączeń.

Głowica ognioszczelna może posiadać 1 lub 2 dławiki kablowe, oraz może być wyposażona w kostkę zaciskową lub przetwornik pomiarowy.



Parametry techniczne

Rezystor pomiarowy	Wersja	Charakterystyka	Zakres pomiarowy (zwykła / *wstrząsoodporna)	Klasa dokładności	Dopuszczalny prąd pomiarowy	Układ połączeń
1xPt100, 1xPt500, 1xPt1000 / 2xPt100, 2xPt500, 2xPt1000	Zwykła / *Wstrząsoodporna	wg PN-EN -60751	-200°C..+600°C / *(-70°C..+500°C) -100°C..+450°C / *(-50°C..+300°C) -50°C..+250°C / *(0°C..+150°C)	B A 1/3B DIN (AA)	8 mA 5 mA 3 mA	2,3,4 przewodowy 3, 4 przewodowy

Średnica wkładu d ₁ [mm]	Długość L [mm]	Kołnierz osłony dodatkowej	Króciec D
ø 6, ø 8	wg zamówienia (max L dla osłony T-well do 1100 mm)	wg zamówienia (np. DN25 PN40 B1 wg DIN1092-1; 2"150 RF wg ASME B16,5)	wg zamówienia (np. M12x1,5; M14x1,5; M16x1,5; M18x1,5; M20x1,5; M24x1,5; M27x2; M33x3; G1/2"; G3/4"; G1"; 1/2"NPT; 3/4"NPT; 1"NPT)

Głowica	Zakres temperatury otoczenia (w zależności od uszczelnienia głowicy)	Dławik kablowy	Przeznaczenie	Przetwornik pomiarowy
XD-AHH; XD-AD; XD-ADwin; XD-AHwin; XD-SD; XD-SB; XD-SH	-50°C..+150°C (o-ring silikon); -50°C..+85°C (o-ring silikon w wznikiem); -20°C..+200°C (o-ring fluoroelastomer)	Typ 501/421 Typ 501/453	dla kabli zwykłych dla kabli opancerzonych	bez przetwornika z kostką zaciskową; z przetwornikiem

Dodatkowa osłona
wg zamówienia, zgodnie z kartą – T-WELL Osłony ciśnieniowe

Istnieje możliwość wykonania odmian nietypowych.



ALF-SENSOR Sp. J.
siedziba : ul. Narcyzowa 3, 31-342 Kraków
zakład produkcyjny: ul. Krakowska 294, 32-080 Zabierzów

Telefon: (+48) 12 258 08 40 | Fax: (+48) 12 258 08 48 | E-mail: biuro@alf-sensor.com.pl

www.alf-sensor.pl

© Copyright ALF-SENSOR Sp. J. , 2017

Sposób zamawiania

TOP-Exd-PKG/PF-237	A	B	C	D	E	F	G	H	I	J	K	L	M	N	O
--------------------	---	---	---	---	---	---	---	---	---	---	---	---	---	---	---

A Rodzaj rezystora	
1xPt100	Pojedynczy Pt100
2xPt100	Podwójny Pt100
1xPt500	Pojedynczy Pt500
2xPt500	Podwójny Pt500
1xPt1000	Pojedynczy Pt1000
2xPt1000	Podwójny Pt1000

B Klasa dokładności	
B	B
A	A
1/3B	1/3 B DIN (AA)

C Układ połączeń	
2p	2-przewodowy
3p	3-przewodowy
4p	4-przewodowy

D Średnica wkładu płaszczowego d_1	
6	$d_1 = 6$ mm
8	$d_1 = 8$ mm

E Długość zanurzeniowa L (max L do 2000 mm)	
	podać w [mm]

F Materiał osłony	
1.4571	1.4571 / 316Ti
1.4841	1.4841 / 314
2.4602	2.4602 / Hastelloy C22

G Króciec D	
	podać typ

H Kołnierz osłony dodatkowej	
	podać typ

I Długość odsadzenia NL (NL \geq 145 mm)	
	podać w [mm]

J Głowica	
	podać typ

K Dławik kablowy ognioszczelny	
1x 501/421	1x typ 501/421
2x 501/421	2x typ 501/421
1x 501/453	1x typ 501/453
2x 501/453	2x typ 501/453

L Temperatura pracy	
	podać w °C

M Przetwornik pomiarowy	
	podać typ i zakres temperatury w °C

N Strefa zagrożenia	
Strefa 1	Obwód nieiskrobezpieczny
Strefa 20/21	Obwód nieiskrobezpieczny

O Osłona dodatkowa	
TW	wg zamówienia, zgodnie z kartą – T-WELL Osłony ciśnieniowe

Przykład zamawiania

TOP-Exd-PKG/PF-237-1xPt100-A-3p-6-600-1.4571-G1/2-DN25PN40B1-145-XD-AD-1x501/421-TW

Co oznacza: Termometr oporowy wyk. ognioszcz. z osłoną z kołnierzem, z rezystorem poj. kl. A, w ukł. 3-przewodowym, śr. płaszczka $\phi 6$, dł. L=600mm, materiał 1.4571, króciec G1/2", kołnierz osł. dodatkowej DN25PN40B1, dł. odsadzenia NL=145 mm, głowica typu XD-AD, dławik kablowy 1x typ 501/421, bez przetwornika, z dodatkową osłoną wg karty katalogowej „T-WELL Osłony ciśnieniowe”.