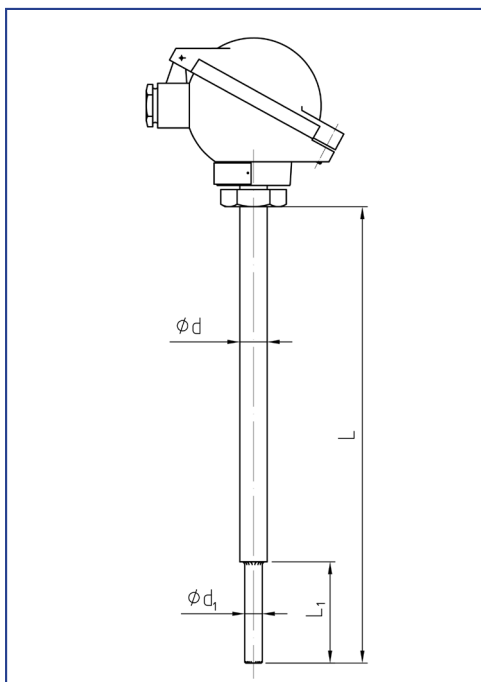




TOP-PD-71

Termometr oporowy Pt100 stopniowany



Termometr oporowy typ TOP-PD-71, o dobrych własnościach dynamicznych, przeznaczony jest do pomiaru temperatury urządzeń, gazów i cieczy w procesach technologicznych. Redukcja średnicy w dolnej części czujnika zapewnia krótszy czas reakcji.

TYP	Wykonanie
TOP-PD-71	Standardowe - wykonanie zgodne z kartą
TOP-PD-71/ExiM1	Iskrobezpieczne, przeznaczenie górnictwo – wykonanie zgodne z certyfikatem Atex
TOP-PD-71/Exi	Iskrobezpieczne – wykonanie zgodne z certyfikatem Atex
TOP-PD-71/Exe	Budowa wzmocniona – wykonanie zgodnie z certyfikatem Atex

Parametry techniczne termometru

Rezystor pomiarowy	Wersja	Charakterystyka	Zakres pomiarowy (zwykła / *wstrząsoodporna)	Klasa dokładności	Dopuszczalny prąd pomiarowy	Układ połączeń
1xPt100 / 2xPt100	Zwykła / *Wstrząsoodporna	wg PN-EN -60751	-200°C..+600°C / *(-70°C..+500°C) -100°C..+450°C / *(-50°C..+300°C) -50°C..+250°C / *(0°C..+150°C)	B A 1/3B (AA)	8 mA 5 mA 3 mA	2,3,4 przewodowy 3, 4 przewodowy

Średnica osłony d [mm]	Średnica osłony d_1 [mm]	Długość L	Długość L_1	Materiał wg DIN/AISI
$\phi 6, \phi 8$	$\phi 4$	wg zamówienia	wg zamówienia	1.4571 / 316Ti

Głowica	Przetwornik pomiarowy
wg zamówienia (np. NA, DAN, DANAW)	wg zamówienia

Przyłącze króćca UZG-47
wg zamówienia, zgodnie z kartą – UZG-47

Istnieje możliwość wykonania odmian nietypowych.



ALF-SENSOR Sp. J.
siedziba : ul. Narcyzowa 3, 31-342 Kraków
zakład produkcyjny: ul. Krakowska 294, 32-080 Zabierzów

Telefon: (+48) 12 258 08 40 | Fax: (+48) 12 258 08 48 | E-mail: biuro@alf-sensor.com.pl

www.alf-sensor.pl

© Copyright ALF-SENSOR Sp. J. , 2015

Sposób zamawiania

TOP-PD-71

A

B

C

D

E

F

G

H

I

J

K

L

M

A Wykonanie

U	Z wkładem niewymiennym
PS	Z wkładem wymiennym
PS/ExiM1	Iskrobezpieczne, przeznaczenie górnictwo z wkładem wymiennym
PS/Exi	Iskrobezpieczne z wkładem wymiennym
PS/Exe	Budowy wzmocnionej z wkł. wymiennym

B Rodzaj rezystora

1xPt100	Pojedynczy Pt100
2xPt100	Podwójny Pt100

C Klasa dokładności

B	B
A	A
1/3B (AA)	1/3 B(AA)

D Układ połączeń

2p	2-przewodowy
3p	3-przewodowy
4p	4-przewodowy

E Średnica osłony d

6	d= 6 mm
8	d= 8 mm

F Średnica osłony d₁

4	d ₁ = 4 mm
---	-----------------------

G Długość osłony L

	podać w [mm]
--	--------------

H Długość części stopniowanej L₁

	podać w [mm]
--	--------------

I Materiał osłony

1.4571	1.4571 / 316Ti
INNY	wg zamówienia

J Głowica

	podać typ
--	-----------

K Temperatura pracy

	podać w °C
--	------------

L Przetwornik pomiarowy

	podać typ i zakres temperatury w °C
--	-------------------------------------

M Wersja

Z	Zwykła (rezystor ceramiczny)
W	Wstrząsoodporna (rez. cienkowarstwowy)

Przykład zamawiania

TOP-PD-71-U-1xPt100-B-2p-6-4-250-40-1.4571-NA-400-Z

Co oznacza: Termometr oporowy w wykonaniu z wkł. niewymiennym, z rezystorem poj. kl. B, w układzie dwuprzewodowym, śr. osłony d=ø6 mm, średnica osłony d₁=ø4mm długość osłony L=250 mm, długość osłony L₁=40 mm materiał 1.4571, głowica NA dla temp. pracy do 100°C, temp. pracy do 400°C, bez przetwornika, zwykła wersja czujnika.