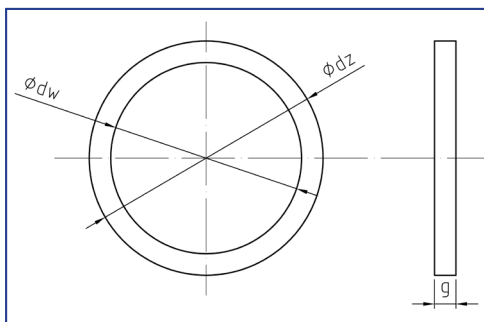


PODKŁADKI / USZCZELKI



PODKŁADKI i USZCZELKI dla termometrów i termopar

Podkładki i uszczelki mają szerokie zastosowanie jako osprzęt do oferowanych termometrów oporowych i termopar.

W zależności od temperatury stosowania i innych wymagań mogą być wykonane ze stali nierdzewnej 1.4571, miedzi lub teflonu.

Parametry techniczne

Materiał	Śr. zewnętrzna dz [mm]	Śr. wewnętrzna dw [mm]	Grubość g [mm]
Stal nierdzewna - 1.4571	wg zamówienia	wg zamówienia	wg zamówienia
MO58			
Cu			
PTFE (Tarfien)			

Istnieje możliwość wykonania odmian nietypowych.

Sposób zamawiania



A Typ

Podkładka	Podkładka
Uszczelka	Uszczelka

B Materiał

1.4571	Stal Nierdzewna (1.4571)
PTFE	PTFE (Tarfien)
MO58	Mosiądz MO58 (CuZn40Pb2)
CU	Miedź (Cu)
	podać materiał

C Średnica zewnętrzna d_z

podać w [mm]

D Średnica wewnętrzna d_w

podać w [mm]

E Grubość g

podać w [mm]

Przykład zamawiania

PODKŁADKA-1.4571-8-6-3

Podkładka wykonana z materiału 1.4571, o średnicy zewnętrznej $d_z=8\text{mm}$ i wewnętrznej $d_w=6\text{mm}$, o grubości 3mm .