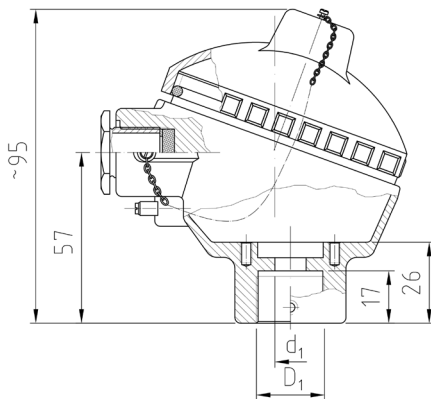


GŁOWICE

Typ DNAG

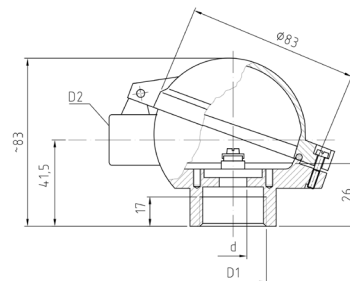


Główce Przyłączeniowe dla termometrów i termopar

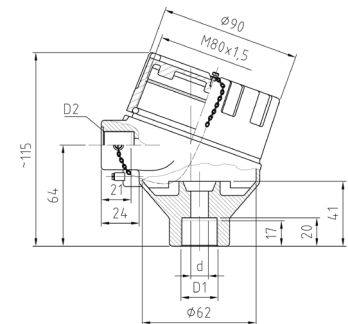
Główce przyłączeniowe występują w wersji zwykłej i iskrobezpiecznej.

Pyło- i bryzgoszczelna osłona zacisków termometrów i termopar wykonana jest ze stopu lekkiego AK 132. Wewnątrz głowicy mogą być umieszczane kostki z 2, 3 lub 4-ma zaciskami przyłączeniowymi lub przetworniki pomiarowe.

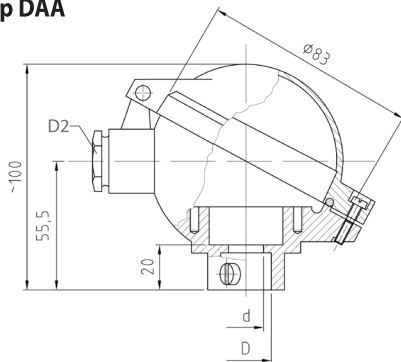
Typ XE-DANA



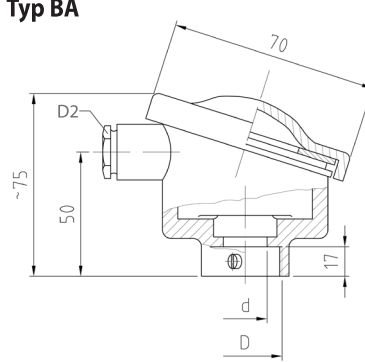
Typ XD-AD



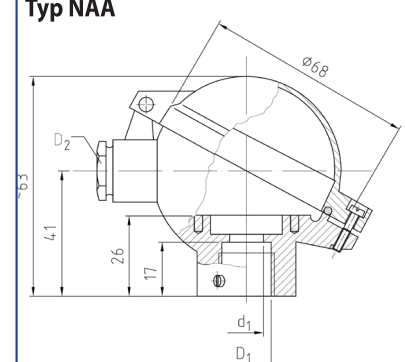
Typ DAA



Typ BA



Typ NAA



Parametry techniczne

Typ głowicy	Typ uszczelki	Maks. temp. pracy	Materiał
BA, NAA, DAA, MAA, XE-DANA, DNAG	gumowa	+100°C	Aluminium (Al)
NAA, DAA, MAA, XE-DANA, DNAG	silikonowa	+150°C	
Typ głowicy	Stopień ochrony		
BA, MAA	IP 54		
NAA, DAA, XE-DANA, DNAG	IP 65		

Sposób zamawiania

GŁOWICA	A	B	C	D	E	F	G	H	I	J	K	L
----------------	----------	----------	----------	----------	----------	----------	----------	----------	----------	----------	----------	----------

A Typ głowicy	
BA	BA
NAA	NAA
DAA	DAA
MAA	MAA
XE-DANA	XE-DANA
DNAG	DNAG
	podać typ

B Wykonanie	
	Zwykłe
Exi	Iskrobezpieczne

C Materiał	
AL	Aluminium
SST	Stal nierdzewna
PA	Poliamid
PVC	Polichlorek winylu

D Kolor farby	
si	Srebrny
bl	Niebieski

E Średnica otworu d1=d	
	podać w [mm]

F Króciec D1=D	
	podać typ

G Gwint wpustu kablowego D2	
	podać typ

H Dodatkowy dławik kablowy (opcjonalnie)	
	podać typ

I Sposób zamknięcia	
W	Wkrętem
Z	Zatraskiem

J Typ uszczelki	
G	Gumowa
S	Silikonowa

K Temperatura pracy głowicy	
	podać w °C

L Stopień ochrony IP	
	podać stopień ochrony

Przykład zamawiania

GŁOWICA-DAA-Exi-AL-si-14-M24x1,5-M20x1,5-W-G-80-IP65

co oznacza: Głowica typu DAA w wykonaniu iskrobezpiecznym, aluminiowa, kolor srebrny, dla średnicy rury d=14mm, gwint D1= M24x1,5, dławik kablowy D2= M20x1,5, zamknięcie wkrętem, z podkładką gumową, temperatura pracy do 80°C, stopień ochrony IP65.