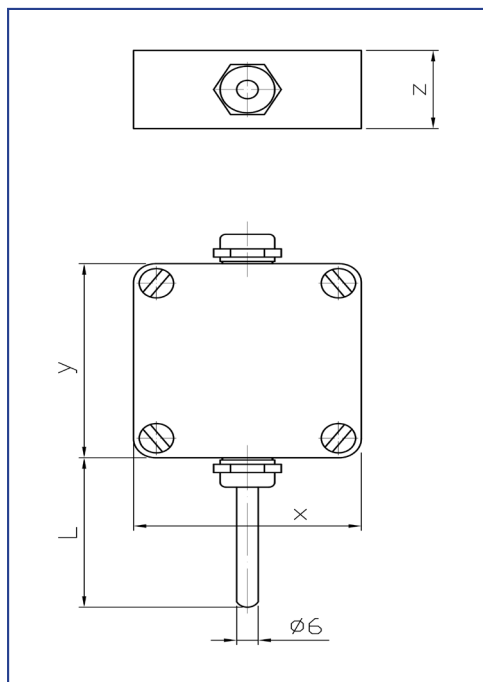




# KTO-52

## Czujnik temperatury otoczenia z osłoną



Czujnik temperatury otoczenia Typ KTO-52 przeznaczony jest do pomiaru temperatury otoczenia w pomieszczeniach oraz na zewnątrz pomieszczeń - szczególnie w układach klimatyzacyjnych.

Estetyczna obudowa z tworzywa sztucznego, w której znajduje się kostka przyłączeniowa, przystosowana jest do instalowania przy pomocy dwóch wkrętów na ścianie o rozstawie 46 x 34 mm. Opornik termometryczny może być połączony linią 2, 3, lub 4 przewodową. Wewnątrz obudowy może być umieszczony przetwornik pomiarowy różnych typów.

TYP	Wykonanie
KTO-52	Standardowe - wykonanie zgodne z kartą
KTO-52/Exi	Iskrobezpieczne - wykonanie zgodne z certyfikatem Atex

### Parametry techniczne czujnika

Rezystor pomiarowy	Wersja	Charakterystyka	Zakres pomiarowy (zwykła/*wstrząsoodporna)	Klasa dokładności	Dopuszczalny prąd pomiarowy	Układ połączeń
1xPt100 1xPt1000 1xNi100	Zwykła / *Wstrząsoodporna	wg EN-60751	-30°C..+80°C / *(-30°C..+80°C)	B	8 mA	2, 3, 4 przewodowy
			-30°C..+80°C / *(0°C..+80°C)	A	5 mA	3, 4 przewodowy
				1/3B (AA)	3 mA	

Średnica osłony [mm]	Materiał wg DIN/AISI	Długość osłony L [mm]
Ø6	1.4571 / 316Ti	wg zamówienia

Średnica obudowy [mm]	Materiał	Zakres temp.	Stopień ochrony	Przetwornik pomiarowy
50 x 65 x 35	Polimer ABS	-30°C..+70°C	IP 54	wg zamówienia
60 x 65 x 35	Aluminium alloy	-30°C..+80°C		

Własności dynamiczne (w powietrzu)	
Stała czasowa	Czas
T <sub>0,63</sub> (0 m/s)	100 s
T <sub>0,63</sub> (2 m/s)	25 s

Istnieje możliwość wykonania odmian nietypowych.



ALF-SENSOR Sp. J.  
siedziba : ul. Narcyzowa 3, 31-342 Kraków  
zakład produkcyjny: ul. Krakowska 294, 32-080 Zabierzów

Telefon: (+48) 12 258 08 40 | Fax: (+48) 12 258 08 48 | E-mail: biuro@alf-sensor.com.pl

www.alf-sensor.pl

© Copyright ALF-SENSOR Sp. J. , 2015

## Sposób zamawiania

KTO-52	<b>A</b>	<b>B</b>	<b>C</b>	<b>D</b>	<b>E</b>	<b>F</b>	<b>G</b>	<b>H</b>	<b>I</b>
--------	----------	----------	----------	----------	----------	----------	----------	----------	----------

<b>A Wykonanie</b>	
-	Standardowe
/Exi	Iskrobezpieczne

<b>F Materiał obudowy</b>	
ABS	Polimer ABS
AL	Aluminium alloy

<b>B Rodzaj rezystora</b>	
1xPt100	Pojedynczy Pt100
1xPt1000	Pojedynczy Pt1000
1xNi100	Pojedynczy Ni100

<b>G Maksymalna temperatura pracy</b>	
	podać w °C

<b>C Klasa dokładności</b>	
B	B
A	A
1/3B (AA)	1/3B (AA)

<b>H Przetwornik pomiarowy</b>	
	podać typ i zakres temperatury w °C

<b>D Układ połączeń</b>	
2p	2 przewodowy
3p	3 przewodowy
4p	4 przewodowy

<b>I Wersja</b>	
Z	Zwykła (rezystor ceramiczny)
W	Wstrząsoodporna (rez. cienkowarstwowy)

<b>E Długość osłony L</b>	
	podać w [mm]

### Przykład zamawiania

#### KTO-52/Exi-1xPt100-A-3p-60-AL-75-Z

Co oznacza: Czujnik temperatury otoczenia, wykonanie iskrobezpieczne, z rezystorem 1xPt100 klasy A, w układzie 3-przewodowym, długość osłony L=60 mm, o obudowie ze stopu aluminium, maksymalna temp. pracy 75°C, bez przetwornika, zwykła wersja czujnika (rezystor ceramiczny).